

# Catodo “a polveri” nelle reazioni LENR: *brevetto concesso*

Il **Brevetto Italiano n. 1416688/2015** , riguardante la tecnologia per l'impiego di *catodi a letto fluido* nell'ambito LENR, é stato recentemente concesso ad *Ugo Abundo e collaboratori*.

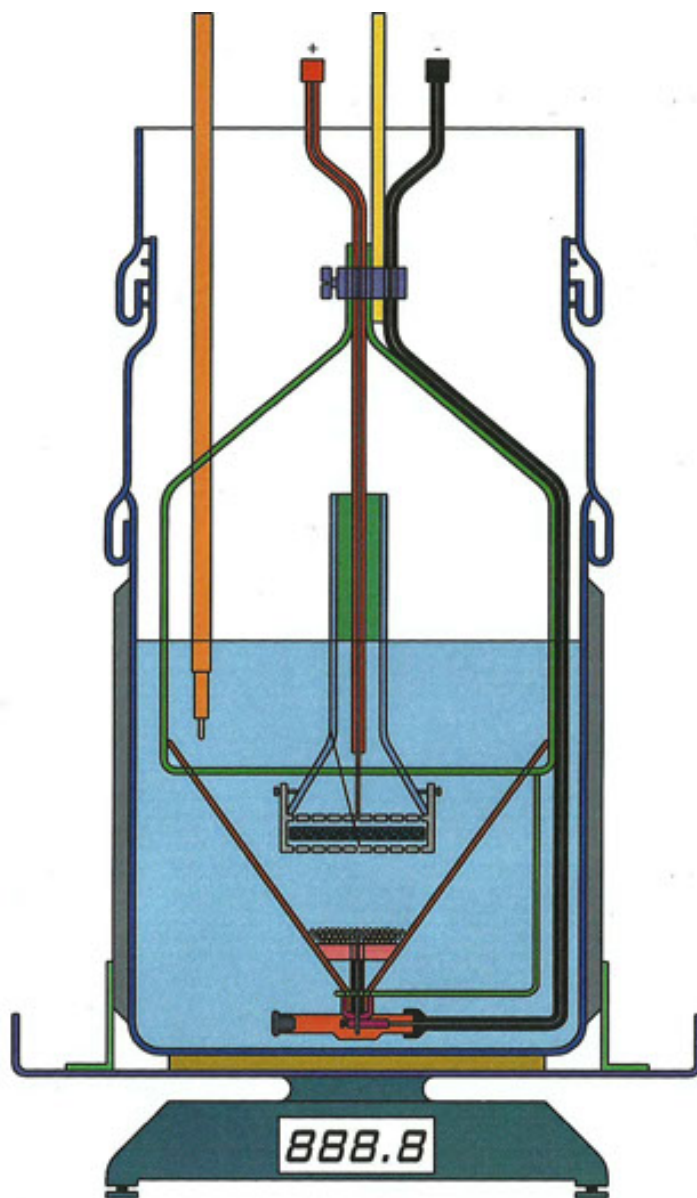


## Ministero dello Sviluppo Economico Ufficio Italiano Brevetti e Marchi

Domanda numero 102013902134034 (RM2013A000131) Tipologia **Invenzioni**

*N.B. Non tutte le schede riportano la medesima struttura, essendo questa strettamente correlata alla tipologia.*  
Dati aggiornati al **02 giugno 2016** (fonte: [www.uibm.gov.it](http://www.uibm.gov.it))

Data Deposito	N. Brevetto	Data Brevetto
06 marzo 2013	0001416688	03 luglio 2015
Stato Domanda rilasciata	Anticipata accessibilità	Data di Pubblicazione
	no	27 ottobre 2013
Titolo		
catodo a letto fluido, apparecchio e procedura operativa per la sperimentazione e per la produzione industriale di eccesso di energia in plasma elettrolitico.		
Titolare		Inventori
ISTITUTO DI ISTRUZIONE SUPERIORE " LEOPOLDO ROMA (RM) PIRELLI"		ABUNDO UGO CIPRIANI PAOLA DE SANTIIS ALESSANDRA PIERAVANTI PAOLA
Domicilio elettivo	Indirizzo	
BARZANO' & ZANARDO ROMA S.P.A.	VIA PIEMONTE 26 - 00187 ROMA (RM)	
Centro raccolta colture microrganismi		
-		
CLASSI		
Codice Classi		
G21B		
PRIORITÀ		
Nazione	Numero domanda	Data domanda
ITALIA (IT)	RM2012A000181	26 aprile 2012

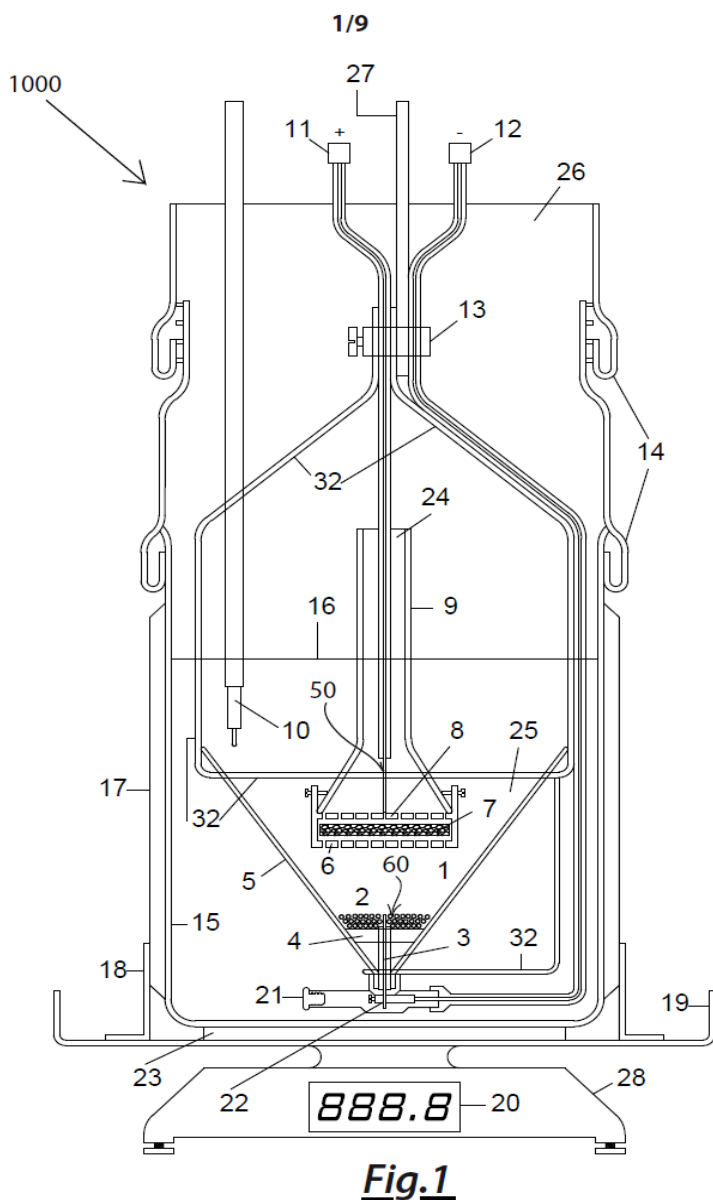


*Apparato di reazione*

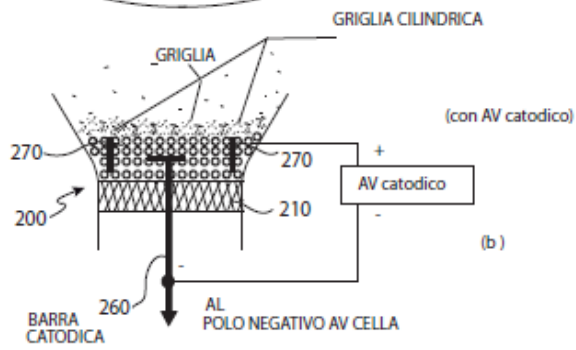
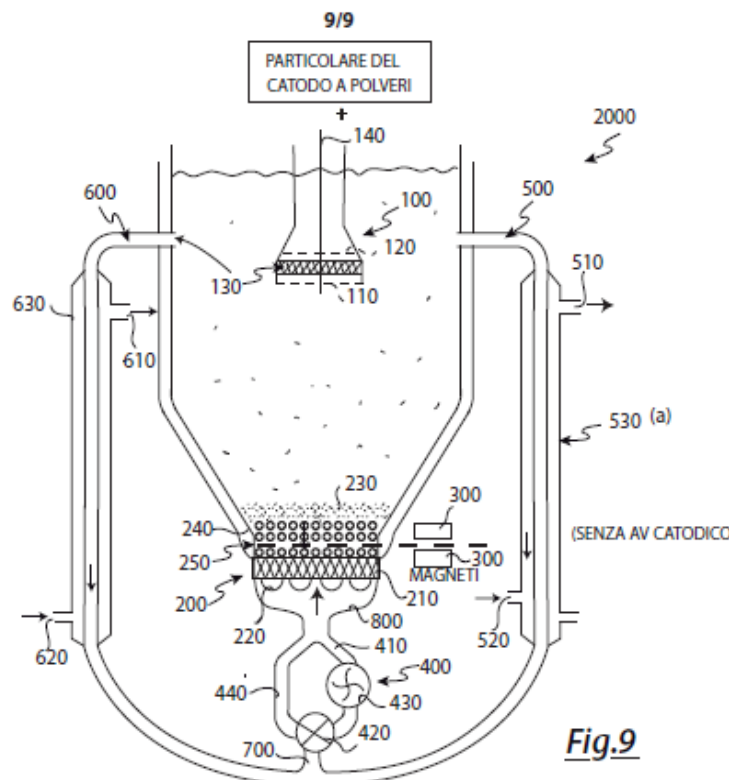
Gli autori ne hanno *donato* lo sfruttamento alla **Comunità Italiana**, rendendo beneficiario l'organo preposto per eccellenza alla divulgazione, il **Ministero Italiano per l'Istruzione, Università e Ricerca**, attraverso l'Istituto di Istruzione Superiore "Leopoldo Pirelli" di Roma, ove sono avvenute le prime sperimentazioni, successivamente perfezionate in laboratori esterni.

Si tratta dello stesso spirito di condivisione pubblica che nell'ottobre del 2013 avrebbe portato alla costituzione della **Associazione Open Power**, promossa da Ugo Abundo e Luciano Saporito per la prosecuzione della ricerca LENR; la Associazione ha successivamente depositato a proprio titolo altri **due brevetti** (in corso di esame) relativi ai risultati di tali avanzamenti nei propri laboratori **OpenShareLab**.

In particolare, la domanda di brevetto n.2 é relativa agli studi sulla alimentazione anodo-catodo in maniera impulsiva, sulla strada già parzialmente individuata nel presente brevetto.



*Schema n.1 (apparecchio sperimentale), estratto dalla citata domanda di brevetto*



*Schema n.2 (apparato industriale), estratto dalla citata domanda di brevetto*



### *Misurazioni con alimentazione pulsata*

Questo piccolo lavoro, ma di grande soddisfazione per noi, costituisce un altro riconoscimento all'impegno italiano nella ricerca LENR, guadagnando per noi di **Open Power** un posto, seppur ancora modesto, accanto ai **grandi nomi** che hanno tracciato, (in molti la stanno attualmente percorrendo), **la via italiana alle energie del futuro, da Preparata, Del Giudice, De Ninno, Focardi, Celani, Cardone, Rossi, Piantelli, Vassallo, Santandrea, Mastromatteo, Cirillo, Iorio, Mondaini, a Burgognoni, Saporito, Di Lecce, Pieravanti, Cuccioli, Falchi, Martucci**, vicende anagrafiche permettendo, .....**tutti membri dell'Associazione Open Power** (solo Rossi e Piantelli sono attualmente **ancora** nostri competitors....)

Dimenticavamo.....**Ugo Abundo** compreso.....con tali ottimi compagni di viaggio !

**Allegati:** *testo integrale descrizione, e disegni*