



**Ministero dello Sviluppo Economico
Ufficio Italiano Brevetti e Marchi**

Domanda numero 102013902134034 (RM2013A000131) Tipologia Invenzioni

*N.B. Non tutte le schede riportano la medesima struttura, essendo questa strettamente correlata alla tipologia.
Dati aggiornati al 02 giugno 2016 (fonte: www.uibm.gov.it)*

Data Deposito 06 marzo 2013	N. Brevetto 0001416688	Data Brevetto 03 luglio 2015
Stato Domanda rilasciata	Anticipata accessibilità no	Data di Pubblicazione 27 ottobre 2013

Titolo
catodo a letto fluido, apparecchio e procedura operativa per la sperimentazione e per la produzione industriale di eccesso di energia in plasma elettrolitico.

Titolare ISTITUTO DI ISTRUZIONE SUPERIORE " LEOPOLDO ROMA (RM) PIRELLI"	Inventori ABUNDO UGO CIPRIANI PAOLA DE SANTIS ALESSANDRA PIERAVANTI PAOLA
--	---

Domicilio elettivo BARZANO' & ZANARDO ROMA S.P.A. Centro raccolta colture microrganismi	Indirizzo VIA PIEMONTE 26 - 00187 ROMA (RM)
--	---

CLASSI

Codice Classi
G21B

PRIORITA'

Nazione ITALIA (IT)	Numero domanda RM2012A000181	Data domanda 26 aprile 2012
-------------------------------	--	---------------------------------------

CCP/CCPF

Nel database non sono state trovate domande di CCP o CCPF

CONVERSIONE DELLA DOMANDA

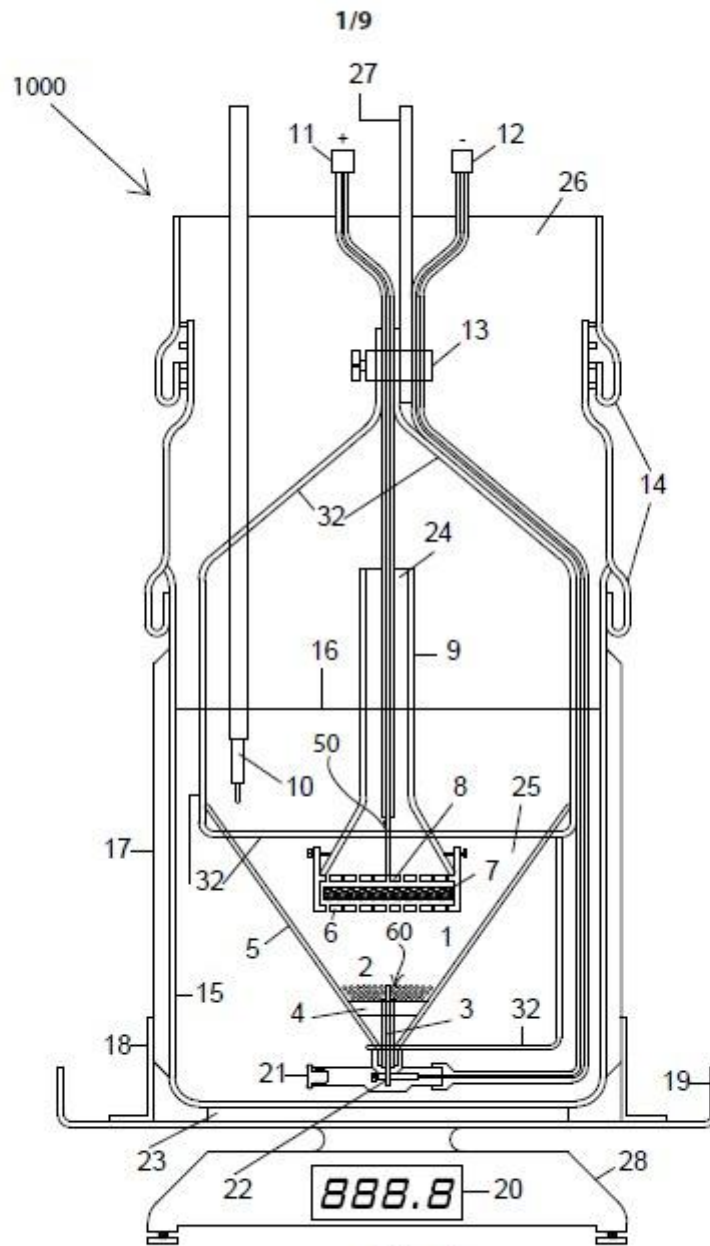
Nel database non risultano pervenute domande di trasformazione o di deposito contemporaneo.

ANNOTAZIONI

Nel database non sono state trovate annotazioni per questa domanda

TRASCRIZIONI

Nel database non sono state trovate trascrizioni per questa domanda



Athanol reactor (IIS L. Pirelli)

